

11

Wibratory elektryczne przyczepne Netter Seria NEG/NEH



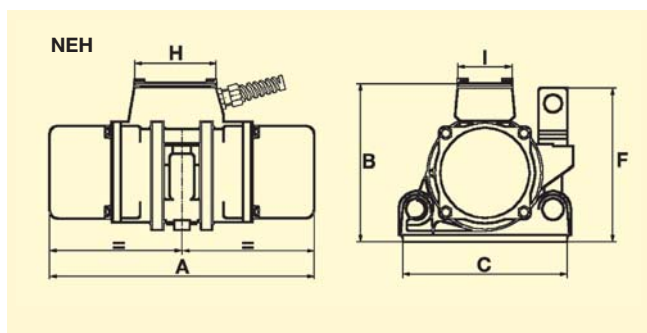
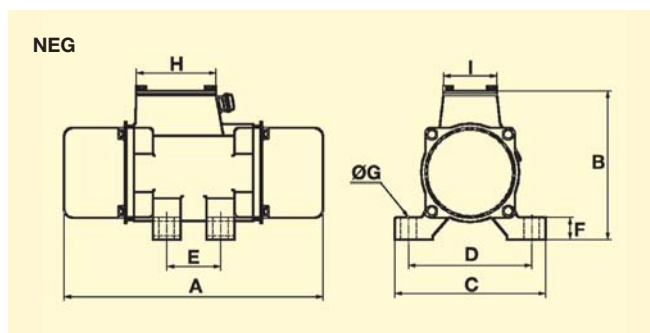
- Duża siła wymuszająca
- Duża rezerwa mocy przy stałej prędkości obrotowej
- Mały ciężar
- Bezpieczna eksploatacja
- Izolacja termiczna poprzez impregnację próżniową
- Klasa izolacji IP 66
- Częstotliwość nominalna od 3.000 min⁻¹ lub 6.000 min⁻¹
- Urządzenia z serii NEH wyposażone w szybkie mocowania typu NVH



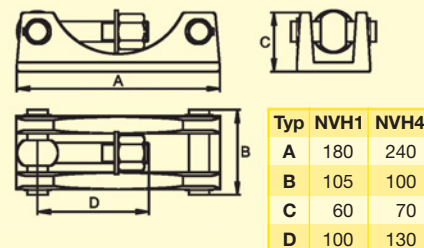


Wibratory elektryczne przyczepne Netter Seria NEG/NEH

Typ	Częstotliwość [min ⁻¹]	Siła wymuszająca [N]	Moment roboczy [cmkg]	Moc [w]	Pobór prądu 42 V, 200 Hz [A]	Pobór prądu 250 V, 200 Hz [A]	Pobór prądu 230 V, 50 Hz [A]	Pobór prądu 400 V, 50 Hz [A]	Ciężar [kg]
NEG 756	6.000	7.500	3,8	650	9,0	1,6	-	-	16
NEG 1206	6.000	12.000	6,1	930	12,8	2,3	-	-	23
NEG 1606	6.000	16.000	8,1	1.020	14,0	2,6	-	-	23
NEH 756	6.000	7.500	3,8	650	9,0	1,6	-	-	14,5
NEH 1206	6.000	12.000	6,1	930	12,8	2,3	-	-	22
NEH 1606	6.000	16.000	8,1	1.020	14,0	2,6	-	-	22
NEH 603	3.000	6.000	12,2	280	-	-	1,0	0,6	15
NEH 903	3.000	9.000	18,2	900	-	-	2,4	1,4	24,5
NEH 1403	3.000	14.000	28,4	920	-	-	2,7	1,5	25



Typ	A [mm]	B [mm]	C [mm]	D [mm]	E [mm]	F [mm]	G [mm]	H [mm]	I [mm]	Szybkie mocowanie
NEG 756	270	163	166	130	50	26	15	102	68	-
NEG 1206	370	211	216	176	77	32	21	114	76	-
NEG 1606	370	211	216	176	77	32	21	114	76	-
NEH 756	270	170	165	-	-	164	-	82	60	NVH 1
NEH 1206	370	220	230	-	-	214	-	114	76	NVH 4
NEH 1606	370	220	230	-	-	214	-	114	76	NVH 4
NEH 603	270	170	165	-	-	164	-	82	60	NVH 1
NEH 903	370	220	230	-	-	214	-	114	76	NVH 4
NEH 1403	370	220	230	-	-	214	-	114	76	NVH 4



Wymiary mocowań NVH1 i NVH4 w mm

Zastosowanie

Wibratory elektryczne, przyczepne z serii NEG/NEH przeznaczone są przede wszystkim do zagęszczania betonu przy budowie tuneli oraz przy produkcji prefabrykatów betonowych. Nominalna prędkość obrotowa 6.000 min⁻¹ oraz solidna konstrukcja pozwalają na zaspokojenie wymagań przemysłu budowlanego.

Budowa i zasada działania

Wibratory elektryczne, przyczepne stanowią niewyważone silniki asynchroniczne, klatkowe. Na końcach wału umieszczone są regulowane przeciwwagi. Wibratory generują drgania sinusoidalne o częstotliwości odpowiadającej prędkości obrotowej. Seria NEG różni się od serii NEH sposobem mocowania. Wibratory typu NEG mocowane są za pomocą elementów złącznych typu NBS. Wibratory typu NEH mocowane są za pomocą szybkozłączny typu NVH. Pozwalają one na szybkie przemieszczanie wibratorów.

Wszystkie wibratory typu NEG/NEH przystosowane są do współpracy z naszymi przemiennikami częstotliwości i napięcia bez ograniczeń.

NetterVibration dysponuje światową siecią przedstawicielstw. Nasi wykwalifikowani inżynierowie pomogą rozwiązać Wasze problemy związane z zastosowaniami technik wibracyjnych.

**Netter oferuje rozwiązania.
Skontaktuj się z naszymi
doświadczonymi doradcami.**

NetterVibration Polska Sp. z o.o.
Al. W. Korfańskiego 195 / 17
40-153 Katowice
Tel. +48 32 2050947
Fax +48 32 2051572
www.NetterVibration.pl
info@NetterVibration.pl

NetterVibration
Fritz-Ullmann-Str. 9
55252 Mainz-Kastel
Tel. +49 6134 2901-0
Fax +49 6134 2901-33
www.NetterVibration.com
info@NetterVibration.com